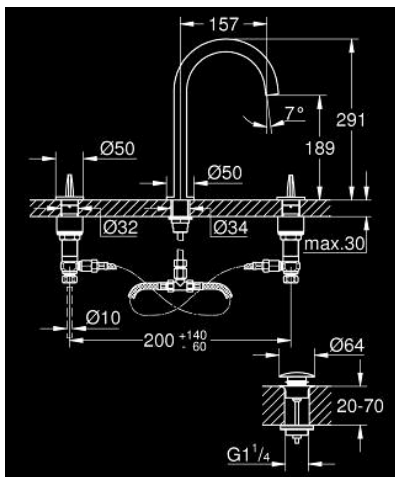
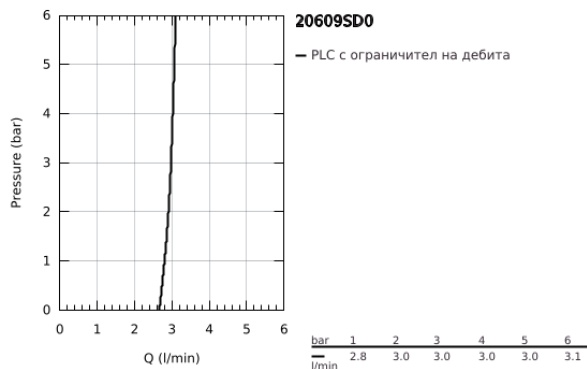


20 609 SD0 ATRIO ICON 3D <P>3-ДУПКОВ СМЕСИТЕЛ ЗА УМИВАЛНИК</P>

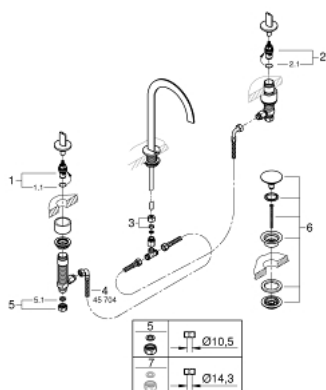


PRODUCT DESCRIPTION

- Colour: неръждаема стомана
- open spout for pure laminar water flow
- червени и сини маркировки на ръкохватките за топла и студена вода
- Вентили за топла и студена вода с керамични механизми
- Push-open изпразнител 1 1/4"
- Подсилени меки връзки междуччура и страничните вентили
- техническа информация
- Налягане в инсталацията мин. 0,5 bar.
- Може да се използва при налягане на водата от 1 до 5 bar.
- ако статичното налягане е повече от 5 bar, монтирайте редуктор на налягането
- избягвайте значителни разлики в налягането на водоснабдяването с топла и студена вода
- дебит с 3 bar налягане: приблизително 5 l/min
- макс. температура на топлата вода: 80°C
- препоръчителна температура на топлата вода (за пестене на енергия): 60°C



20 609 SD0 ATRIO ICON 3D <P>3-ДУПКОВ СМЕСИТЕЛ ЗА УМИВАЛНИК</P>



SPARE PARTS, септември 2018 – now

- 1: Керамична глава 1/2" (Spare part-nr. 45882000)
- 1.1: O-ring Ø 18.2 x Ø 1.7 (Spare part-nr. 0392400M)
- 2: Керамична глава 1/2" (Spare part-nr. 45883000)
- 2.1: O-ring Ø 18.2 x Ø 1.7 (Spare part-nr. 0392400M)
- 3: Compression union 3/8" (Spare part-nr. 12914000)
- 4: Мека връзка (Spare part-nr. 45704000)
- 5: Винт 1/2" (Spare part-nr. 1290100M)
- 5.1: Уплътнение Ø18,5 x Ø12 x 2 (Spare part-nr. 0138900M)
- 6: Сифон с натискане (Spare part-nr. 65807000)
- 7: Coupling nut 1/2" x 14.5 mm (Spare part-nr. 1290200M)*

* Optional accessories