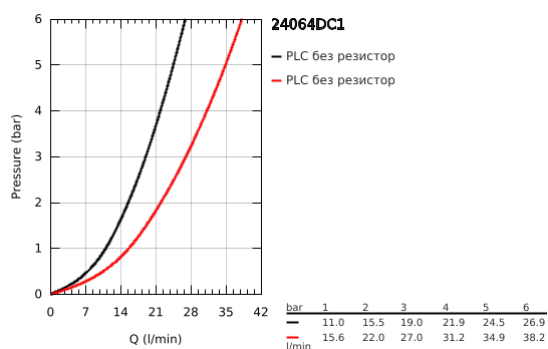
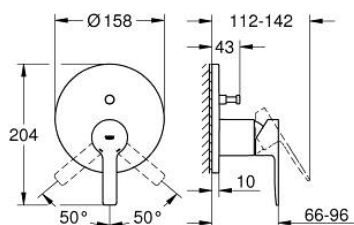


24 064 DC1 LINEARE ЕДНОРЪКОХВАТКОВ СМЕСИТЕЛ С 2-СТЕПЕНЕН ПРЕВКЛЮЧВАТЕЛ

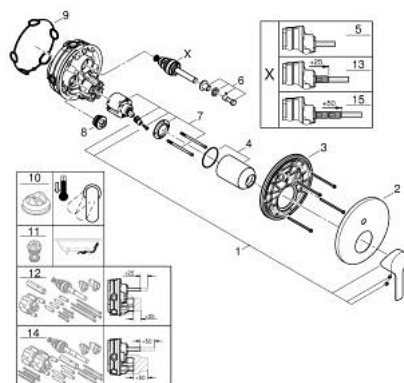


PRODUCT DESCRIPTION

- Colour: supersteel
- Външна част към тяло за вграждане GROHE Rapido SmartBox (35 600/35 604)
- GROHE SilkMove 46 mm керамичен картуш
- GROHE LongLife finish
- S-връзки с GROHE FastFixation
- Метална розетка, с възможност за регулиране до 6°
- Метална ръкохватка
- автоматичен 2-посочен превключвател
- without roughing-in set 35 600/35 604 (please order separately)
- Дебит B = 27 l/min, C = 27 l/min



24 064 DC1 LINEARE ЕДНОРЪКОХВАТКОВ СМЕСИТЕЛ С 2-СТЕПЕНЕН ПРЕВКЛЮЧВАТЕЛ



SPARE PARTS, април 2024 – now

- 1: Ръкохватка (Spare part-nr. 46988DC0)
 - 2: Розетка (Spare part-nr. 48429DC0)
 - 3: Mounting plate (Spare part-nr. 48440000)
 - 4: Капаче (Spare part-nr. 09038DC0)
 - 5: Превключвател (Spare part-nr. 48634000)
 - 6: Diverter knob (Spare part-nr. 48637DC0)
 - 7: Картуш (Spare part-nr. 46048000)
 - 8: Възвратен клапан (Spare part-nr. 49085000)
 - 9: Уплътнение (Spare part-nr. 48360000)
 - 10: Температурен ограничител (Spare part-nr. 46375000)*
 - 11: Възвратен клапан (DIN-EN1717) (Spare part-nr. 14055000)*
 - 12: Универсален комплект за Smartcontrol термостатен смесител (Spare part-nr. 14056000)*
 - 13: diverter (Spare part-nr. 48635000)*
 - 14: Универсален удължаващ комплект за едноръкохваткови смесители, 50 mm (Spare part-nr. 14057000)*
 - 15: diverter (Spare part-nr. 48636000)*
- * Optional accessories