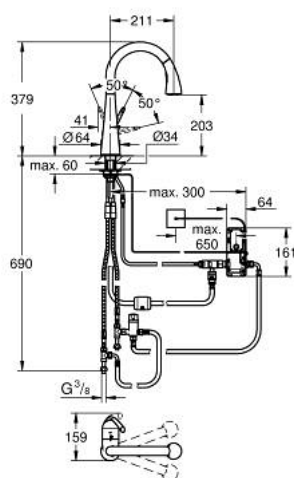


30 219 DC1 ZEDRA TOUCH ЕЛЕКТРОНЕН, ЕДНОРЪКОХВАТКОВ СМЕСИТЕЛ 1/2"

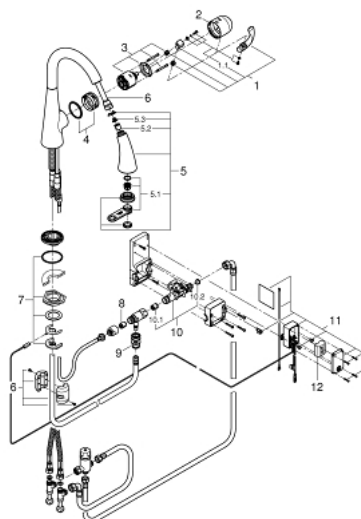


PRODUCT DESCRIPTION

- Colour: supersteel
- Touch: Задействане, чрез докосване на смесителя
- Литиева батерия 6 V, от тип CR-P2
- CE маркировка
- Магнетвентил
- Смесващ вентил
- Автоматично, защитно изключване след 60 сек.
- Тип защита IP 44
- GROHE SilkMove 46 mm керамичен картуш
- водни пътища - без досег до олово и никел в смесителя
- Pull-Out spray for greater flexibility
- Превключвател: аератор/душ SpeedClean
- Автоматично превключване към аератор
- Регулатор на дебита
- Подвижен тръбен чучур, възможност за завъртане на 360°
- Защита от обратен поток
- Меки връзки
- Система за бърз монтаж



30 219 DC1 ZEDRA TOUCH ЕЛЕКТРОНЕН, ЕДНОРЪКОХВАТКОВ СМЕСИТЕЛ 1/2"



SPARE PARTS, май 2015 – now

- 1: Ръкохватка (Spare part-nr. 46654DC0)
- 1.1: Комплект за монтаж (Spare part-nr. 46310000)
- 2: Капаче (Spare part-nr. 46655DC0)
- 3: Картуш (Spare part-nr. 46048000)
- 4: Guide and slide ring (Spare part-nr. 46632V00)
- 5: Издърпващ се душ (Spare part-nr. 46875ND0)
- 5.1: Аератор (Spare part-nr. 46711000)
- 5.2: Възвратен клапан (Spare part-nr. 08565000)
- 5.3: Филтър (Spare part-nr. 0676800M)
- 6: Шлаух за кухненски смесител с издърпващ се душ с двойна струя или аератор (Spare part-nr. 48293000)
- 7: Комплект за монтиране на болтове (Spare part-nr. 46345000)
- 8: Възвратен клапан (Spare part-nr. 08565000)
- 9: Бърза връзка (Spare part-nr. 46338000)
- 10: Соленоиден клапан (Spare part-nr. 48213000)
- 10.1: Възвратен клапан (Spare part-nr. 08565000)
- 10.2: Филтър (Spare part-nr. 42395000)
- 11: Управляващ механизъм (Spare part-nr. 48214000)
- 12: Батерия (Spare part-nr. 42886000)