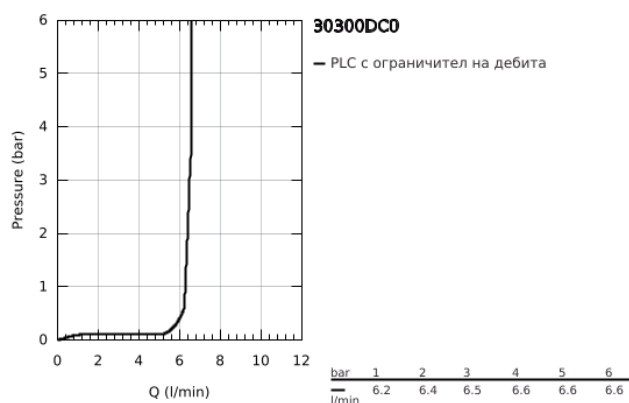


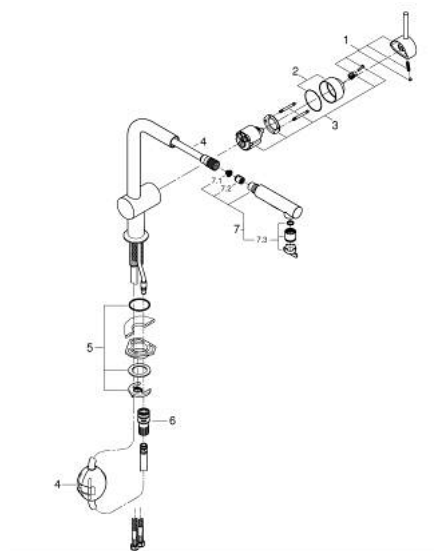
30 300 DC0 MINTA КУХНЕНСКИ СМЕСИТЕЛ



PRODUCT DESCRIPTION

- Colour: supersteel
- L-чучур
- Еднодупков монтаж
- GROHE LongLife finish
- GROHE SilkMove 46 mm керамичен картуш
- Pull-Out spray for greater flexibility
- Easy Docking Function сигурява лесно и плавно прибиране в начална позиция
- Аератор
- Dual Spray - switch between laminar spray and SpeedClean shower jet using diverter
- Автоматично връщане към ламинарната струя
- Регулатор на дебита
- Подвижен тръбен чучур, възможност за завъртане на 360°
- Вграден възвратен клапан
- Защита от обратен поток
- Меки връзки
- Система за бърз монтаж
- Минимално налягане 1 bar.
- maximum flow rate (at 3 bar): 6 l/min
- CALGreen стандарт
- 333 mm височина на смесителя
- 297 mm височина на аератора
- 224 mm обхват на смесителя

30 300 DC0 MINTA КУХНЕНСКИ СМЕСИТЕЛ



SPARE PARTS, юни 2024 – now

- 1: Ръкохватка (Spare part-nr. 46015DC0)
- 2: Капаче (Spare part-nr. 46025DC0)
- 3: Картуш (Spare part-nr. 46048000)
- 4: Шлаух за кухненски смесител с издърпващ се душ с двойна струя или аератор (Spare part-nr. 48293000)
- 5: Комплект за монтиране на болтове (Spare part-nr. 46345000)
- 6: Бърза връзка (Spare part-nr. 48220000)
- 7: Издърпващ се душ (Spare part-nr. 46926DC0)
 - 7.1: Филтър (Spare part-nr. 0676800M)
 - 7.2: Възвратен клапан (Spare part-nr. 08565000)
 - 7.3: Аератор (Spare part-nr. 48275000)