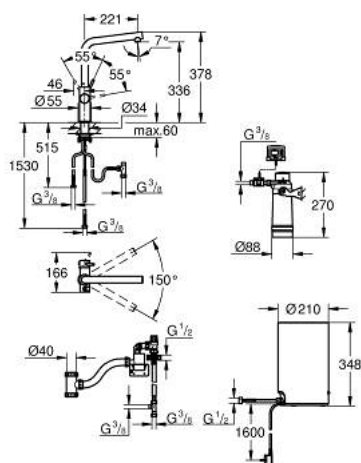


## 30 327 001 GROHE RED DUO СМЕСИТЕЛ С М-РАЗМЕР БОЙЛЕР



### PRODUCT DESCRIPTION (1/2)

- Colour: хром
- Състои се от:
  - Кухненски смесител GROHE Red Duo(30 033 000)
  - Еднодупков монтаж
  - L-чучур
  - GROHE ChildLock- бутон със завъртане за вряла вода
  - TÜV сертифицирана тройна електронна защита предотвратяваща случайното пускане на вряла вода
  - GROHE LongLife хромирано покритие
  - GROHE SilkMove 28 mm керамичен картуш
  - insulated tubular spout, swivel area 150°
- Двустранна арматура
- Меки връзки
- Връзка към GROHE Red бойлер
- GROHE Red бойлер М - размер
- Резервоар за вряла и топла вода
- 3 l 100° C вряла вода
- Пълен капацитет 4 l
- Необходимо налягане на входа: 1-7 bar
- С мека връзка и извод за врялата вода
- CE маркировка

Pure Freude  
an Wasser

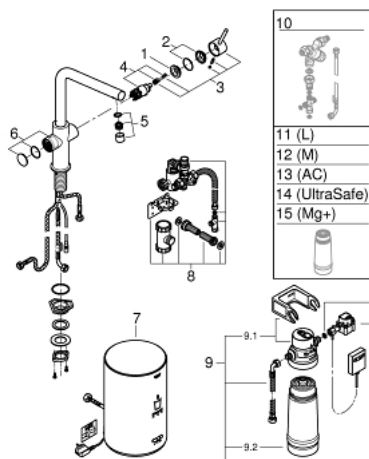


## 30 327 001 GROHE RED DUO СМЕСИТЕЛ С М-РАЗМЕР БОЙЛЕР

### PRODUCT DESCRIPTION (2/2)

- Свързване към мрежата 230 V 50 Hz
- Мощност 2100 W
- Standby мощност 15 W
  
- Енергиен клас A
  
- GROHE Blue S-Size filter starter set
  
- За защита на бойлера от варовик
  
- капацитет 600 L при 20° dKH
  
- Дебитомер

## 30 327 001 GROHE RED DUO СМЕСИТЕЛ С М-РАЗМЕР БОЙЛЕР



### SPARE PARTS, септември 2016 – now

- 1: Fitting ring (Spare part-nr. 07419000)
- 2: Капаче (Spare part-nr. 46581000)
- 3: Ръкохватка (Spare part-nr. 46957000)
- 4: Картуш (Spare part-nr. 46580000)
- 5: Аератор (Spare part-nr. 13999000)
- 6: Устройство за управление (Spare part-nr. 46997000)
- 7: Нагревател М размер (Spare part-nr. 40830001)
- 8: Safety group (Spare part-nr. 48371000)
- 9: Филтър S-размер - стартов комплект (Spare part-nr. 40438001)
- 9.1: Филтърна глава (Spare part-nr. 64508001)
- 9.2: Филтър, размер S (Spare part-nr. 40404001)
- 10: Смесителен клапан (Spare part-nr. 40841001)\*
- 11: Филтър, размер L (Spare part-nr. 40412001)\*
- 12: Филтър, размер M (Spare part-nr. 40430001)\*
- 13: Филтър с активен въглен (Spare part-nr. 40547001)\*
- 14: UltraSafe филтър (Spare part-nr. 40575001)\*
- 15: Филтър с магнезии (Spare part-nr. 40691001)\*

\* Optional accessories