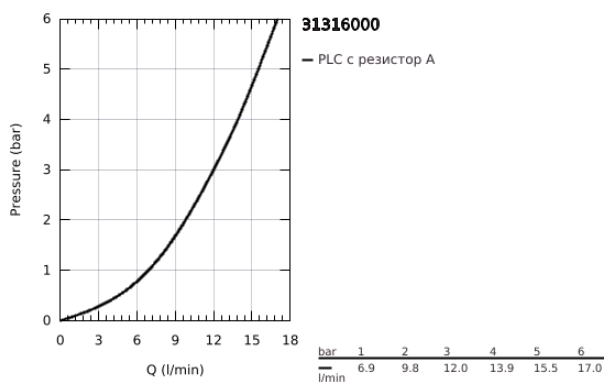
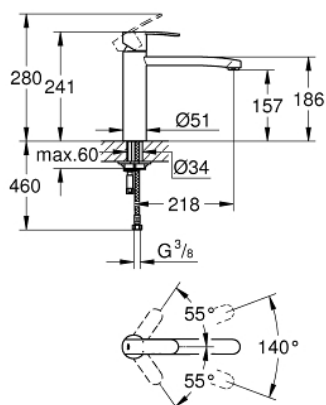


31 316 000 WAVE COSMOPOLITAN КУХНЕНСКИ СМЕСИТЕЛ

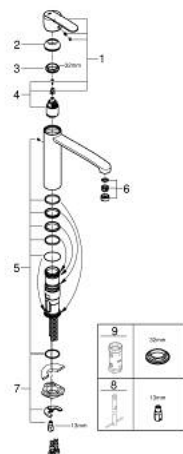


PRODUCT DESCRIPTION

- Colour: хром
- Средна височина на чучура
- Еднодупков монтаж
- GROHE SilkMove - 35 mm керамичен картуш
- GROHE LongLife хромирано покритие
- Регулатор на дебита
- Подвижен тръбен чучур
- Възможност за завъртане 140°
- Аератор
- Меки връзки
- GROHE FastFixation система за бързо инсталиране
- GROHE QuickTool включен в комплекта



31 316 000 WAVE COSMOPOLITAN КУХНЕНСКИ СМЕСИТЕЛ



SPARE PARTS, януари 2013 – now

- 1: lever (Spare part-nr. 46821000)
 - 2: Капаче (Spare part-nr. 46492000)
 - 3: Завиващ се пръстен (Spare part-nr. 46815000)
 - 4: Картуш (Spare part-nr. 46374000)
 - 5: Комплект за уплътнение (Spare part-nr. 46760000)
 - 6: Аератор (Spare part-nr. 13929000)
 - 7: Комплект за монтиране на болтове (Spare part-nr. 46249000)
 - 8: Ключ за монтаж (Spare part-nr. 19017000)*
 - 9: Ключ (Spare part-nr. 19332000)*
- * Optional accessories