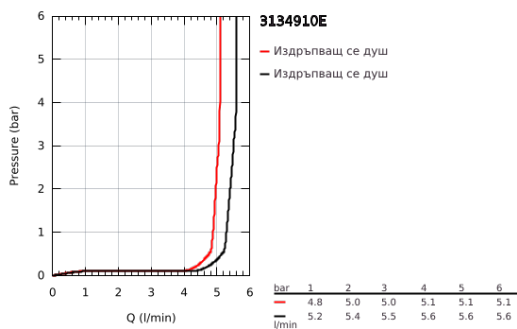
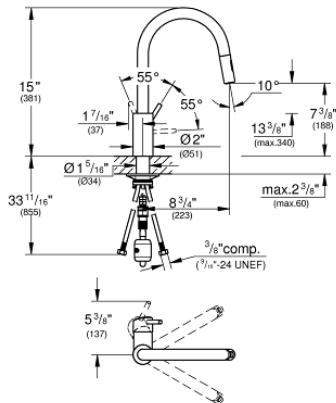


## 31 349 10E CONCEPTO ЕДНОРЪКОХВАТКОВ КУХНЕНСКИ СМЕСИТЕЛ

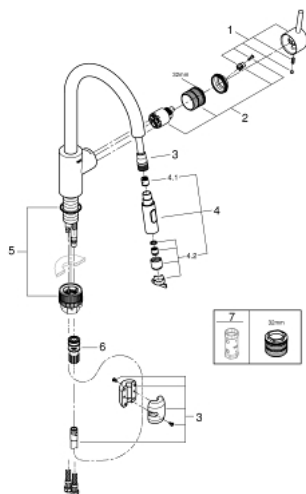


### PRODUCT DESCRIPTION

- Colour: хром
- Висок чучур
- Еднодупков монтаж
- GROHE LongLife finish
- GROHE SilkMove - 35 мм керамичен картуш
- maximum flow rate (at 3 bar): 5.7 l/min
- водни пътища - без досег до олово и никел в смесителя
- Аератор
- Въртящ се чучур
- Вграден възвратен клапан
- Защита от обратен поток
- меки връзки от неръждаема стомана
- макс. степен на дебита 1.75 gpm (6.6 l/min)
- Ограничена до животна гарантия на GROHE



## 31 349 10E **CONCETTO ЕДНОРЪКОХВАТКОВ КУХНЕНСКИ СМЕСИТЕЛ**



### **SPARE PARTS**, април 2020 – now

- 1: Ръкохватка (Spare part-nr. 46754000)
  - 2: Картуш (Spare part-nr. 46374000)
  - 3: Шлаух за кухненски смесител с издърпващ се душ с двойна струя или аератор (Spare part-nr. 48293000)
  - 4: Издърпващ се душ (Spare part-nr. 48416000)
  - 4.1: Възвратен клапан (Spare part-nr. 08565000)
  - 4.2: Аератор (Spare part-nr. 48347000)
  - 5: Комплект за монтаж (Spare part-nr. 48477000)
  - 6: Бърза връзка (Spare part-nr. 64999000)
  - 7: Ключ (Spare part-nr. 19332000)\*
- \* Optional accessories