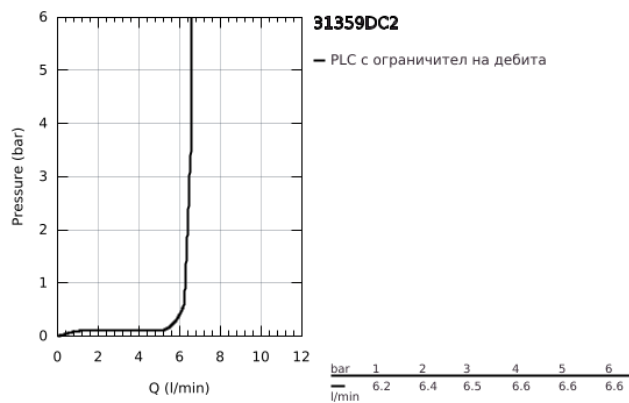


31 359 DC2 MINTA TOUCH ЕЛЕКТРОНЕН, ЕДНОРЪКОХВАТКОВ СМЕСИТЕЛ 1/2"

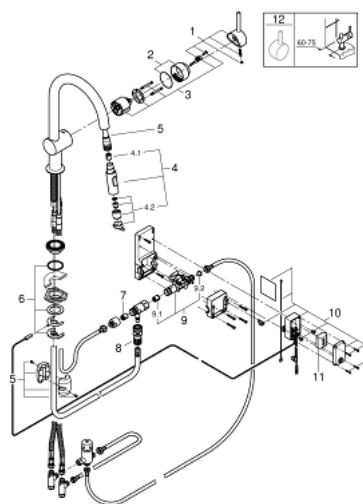


PRODUCT DESCRIPTION

- Colour: supersteel
- С-чучур
- Еднодупков монтаж
- Touch: Задействане, чрез докосване на смесителя
- Литиева батерия 6 V, от тип CR-P2
- CE маркировка
- Магнетвентил
- Смесващ вентил
- Автоматично, защитно изключване след 60 сек.
- Тип защита IP 44
- GROHE SilkMove 46 mm керамичен картуш
- GROHE LongLife finish
- Pull-Out spout for greater flexibility
- Dual Spray - switch between laminar spray and SpeedClean shower jet using diverter
- Подвижен тръбен чучур, възможност за завъртане на 360°
- Защита от обратен поток
- Меки връзки
- Система за бърз монтаж
- Ограничена до животна гаранция на GROHE
- maximum flow rate (at 3 bar): 6 l/min



31 359 DC2 MINTA TOUCH ЕЛЕКТРОНЕН, ЕДНОРЪКОХВАТКОВ СМЕСИТЕЛ 1/2"



SPARE PARTS, юли 2025 – now

- 1: Ръкохватка (Spare part-nr. 46015DC0)
- 2: Капаче (Spare part-nr. 46025DC0)
- 3: Картуш (Spare part-nr. 46048000)
- 4: Издърпващ се душ (Spare part-nr. 48416DC0)
- 4.1: Възвратен клапан (Spare part-nr. 08565000)
- 4.2: Аератор (Spare part-nr. 48347000)
- 5: Шлаух за кухненски смесител с издърпващ се душ с двойна струя или аератор (Spare part-nr. 48293000)
- 6: Комплект за монтиране на болтове (Spare part-nr. 46345000)
- 6.1: Носещ елемент (Spare part-nr. 05334000)
- 7: Възвратен клапан (Spare part-nr. 08565000)
- 8: Бърза връзка (Spare part-nr. 48220000)
- 9: Соленоиден клапан (Spare part-nr. 48213000)
- 9.1: Възвратен клапан (Spare part-nr. 08565000)
- 9.2: Филтър (Spare part-nr. 42395000)
- 10: Управляващ механизъм (Spare part-nr. 48214000)
- 11: Батерия (Spare part-nr. 42886000)
- 12: Бърза връзка (Spare part-nr. 64999000)*

* Optional accessories