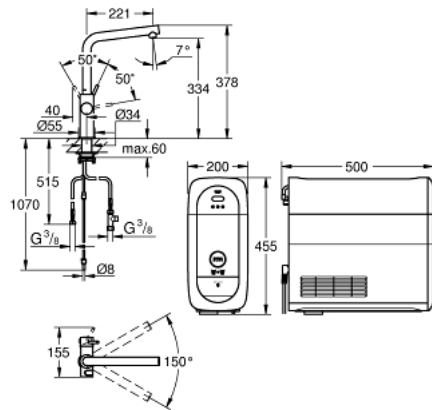


31 454 DL1 GROHE BLUE HOME КОМПЛЕКТ С L- ЧУЧУР



PRODUCT DESCRIPTION (1/2)

- Colour: brushed warm sunset
- Състои се от:
 - GROHE Blue кухненски смесител с филтър
 - Еднодупков монтаж
 - L-чучур
- Бугон за 3 вида филтрирана и охладена трапезна вода
- Филтрирана, газирана и силно газирана
- GROHE LongLife finish
- GROHE SilkMove 28 mm керамичен картуш
- Подвижен тръбен чучур, възможност за завъртане на 150°
- Разделено преминаване на филтрираната и нефилтрираната вода
- Меки връзки
- Grohe Blue Home охладител
- Доставка 3 l. охладена вода на час
- Охладител 180 Watt, 230 V, 50 Hz
- ниво на звука в режим на готовност 44 dB (A)
- Тип защита IP 21
- CE маркировка
- Необходими са отвори за вентилация на дъното на кухненския шкаф
- Възможност за настройване на софтуера и следене на капацитета на CO2 филтъра чрез мобилното приложение GROHE Watersystems
- известия при нисък капацитет на филтъра и CO2 бутилката
- С Bluetooth* и WIFI интерфейс за безжична обмяна на данни
- За устройства на Apple** или Android

31 454 DL1 GROHE BLUE HOME КОМПЛЕКТ С L- ЧУЧУР

PRODUCT DESCRIPTION (2/2)

- Обхвата на Bluetooth (10 м) варира в зависимост от използваните материали стени между предавател и приемник
- GROHE Blue филтър, размер, филтърна глава с регулиране твърдостта на водата подходящ за региони с твърдост на водата над 9° dKH
- За региони с твърдост на водата под 9° dKH моля поръчайте активен карбонов филтър 40 547 001
- compatible with GROHE Blue filter S-Size, M-Size, GROHE Blue activated carbon filter, GROHE Blue Ultrasafe filter and GROHE Blue Magnesium + Zinc filter
- GROHE Blue 425 g CO₂ бутилка
- System requirements Apple iPhone with iOS 14.0 or higher System requirements Android smart phone with Android 10.0 or higher Mobile devices and GROHE Watersystems App*** are not included in delivery and have to be ordered separately via an authorised Apple store/store/iTunes or Google Play store.* The Bluetooth word mark and logos are registered trademarks owned by Bluetooth SIG, Inc. and any use of such marks by Grohe AG is under license. Other trademarks and trade names are those of their respective owners.** Apple, the Apple logo, iPod, iPod Touch, iPhone and iTunes are trademarks of Apple Inc., registered in the U.S. and other countries. Apple is not responsible for the function of this device or its compliance with safety and regulatory standards.*** Available for free via iTunes app or Google Play store.
- Този продукт включва част, която е обявена за опасно вещество. Открийте повече информация в инструкциите за безопасност. Можете да свалите информацията за безопасност на: <https://www.grohe.com/en-GB/learn-discover/resources-downloads/legal-compliance-materials/safety-data-sheets>
- Connected product pursuant to regulation (EU) 2023/2854. Pre contractual information at <https://eu-data-act.grohe.com/>