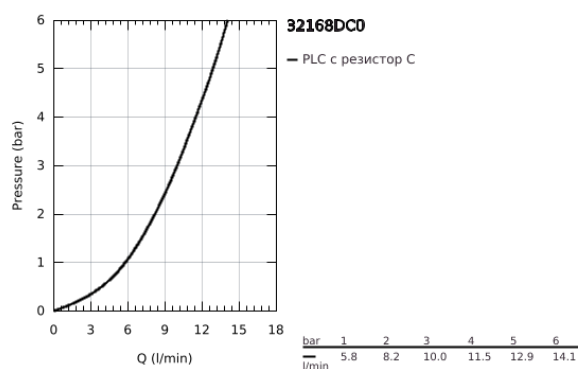
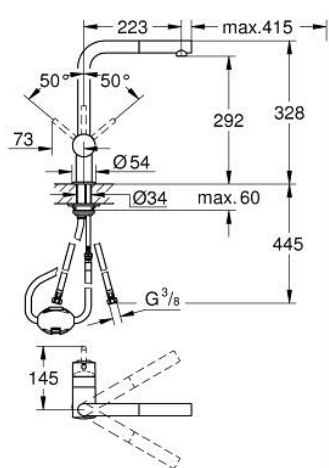


32 168 DC0 MINTA КУХНЕНСКИ СМЕСИТЕЛ



PRODUCT DESCRIPTION

- Colour: supersteel
- L-чучур
- Еднодупков монтаж
- GROHE LongLife finish
- GROHE SilkMove 46 mm керамичен картуш
- Pull-Out spout for greater flexibility
- Регулатор на дебита
- Подвижен тръбен чучур, възможност за завъртане на 360°
- Защита от обратен поток
- Меки връзки
- Система за бърз монтаж
- maximum flow rate (at 3 bar): 10 l/min



32 168 DC0 MINTA КУХНЕНСКИ СМЕСИТЕЛ



SPARE PARTS, април 2024 – now

- 1: Ръкохватка (Spare part-nr. 46015DC0)
 - 2: Капаче (Spare part-nr. 46025DC0)
 - 3: Картуш (Spare part-nr. 46048000)
 - 4: Издърпващ се душ (Spare part-nr. 46858DC0)
 - 4.1: Възвратен клапан (Spare part-nr. 08565000)
 - 4.2: Аератор (Spare part-nr. 13967DC0)
 - 5: Комплект за монтиране на болтове (Spare part-nr. 46345000)
 - 6: Шлаух за кухненски смесител с издърпващ се душ с двойна струя или аератор (Spare part-nr. 48293000)
 - 7: Носещ елемент (Spare part-nr. 05334000)
 - 8: Температурен ограничител (Spare part-nr. 46375000)*
- * Optional accessories