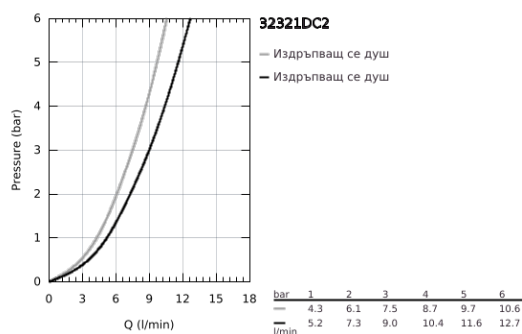
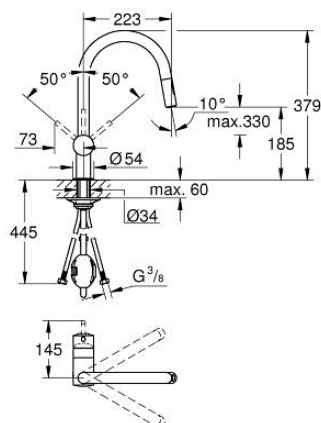


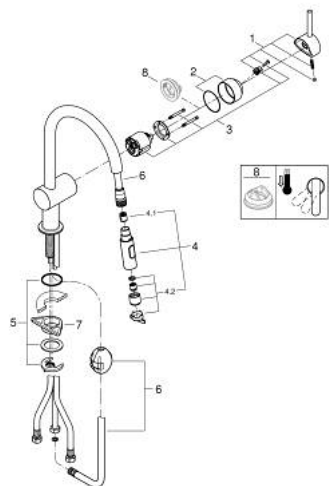
## 32 321 DC2 MINTA КУХНЕНСКИ СМЕСИТЕЛ



### PRODUCT DESCRIPTION

- Colour: supersteel
- С-чучур
- Еднодупков монтаж
- GROHE LongLife finish
- GROHE SilkMove 46 mm керамичен картуш
- Easy Docking Function сигурява лесно и плавно прибиране в начална позиция
- Pull-Out spout for greater flexibility
- Dual Spray - switch between laminar spray and SpeedClean shower jet using diverter
- Регулатор на дебита
- Подвижен тръбен чучур, възможност за завъртане на 360°
- Вграден възвратен клапан
- Защита от обратен поток
- Меки връзки
- Система за бърз монтаж
- maximum flow rate (at 3 bar): 9 l/min

## 32 321 DC2 MINTA КУХНЕНСКИ СМЕСИТЕЛ



### SPARE PARTS, юни 2024 – now

- 1: Ръкохватка (Spare part-nr. 46015DC0)
- 2: Капаче (Spare part-nr. 46025DC0)
- 3: Картуш (Spare part-nr. 46048000)
- 4: Издърпващ се душ (Spare part-nr. 48416DC0)
- 4.1: Възвратен клапан (Spare part-nr. 08565000)
- 4.2: Аератор (Spare part-nr. 48347000)
- 5: Комплект за монтиране на болтове (Spare part-nr. 46345000)
- 6: Шлаух за кухненски смесител с издърпващ се душ с двойна струя или аератор (Spare part-nr. 48293000)
- 7: Носещ елемент (Spare part-nr. 05334000)
- 8: Температурен ограничител (Spare part-nr. 46375000)