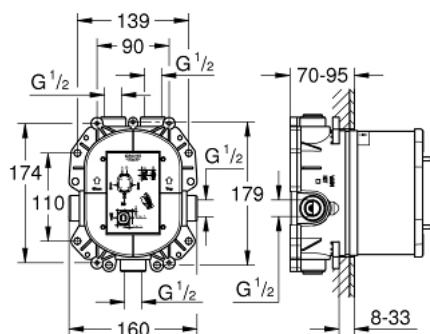


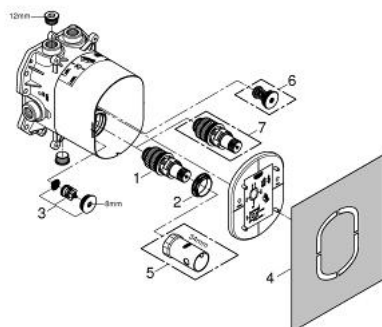
35 500 000 GROHE RAPIDO T ТЯЛО ЗА ВГРАЖДАНЕ ЗА ТЕРМОСТАТЕН СМЕСИТЕЛ



PRODUCT DESCRIPTION

- за комбинация с Grohtherm Special/Grohtherm F
- Без външна част
- Малка дълбочина на монтаж - 70-95mm
- Лесен монтаж, напълно готов, тестван функциониращ елемент
- GROHE TurboStat - компактен картуш с восьъчен термoeлемент
- Два горни извода 1/2", с възможност за затваряне
- Висока ефективност при дебит 50 л/мин, при използване на всички изводи
- За долен извод 1/2" е необходим допълнителен спирателен вентил
- Сигурен монтаж поради стабилното вградено тяло и предпазната капачка
- Точки за закрепване към бетон или гипскартон
- Съдържа материал за уплътняване към стената
- Аквадимер-превключвател за външно тяло вана/душили
- спирателен вентил за външно тяло душ
- Тяло от DR-месинг
- Вграден възвратен клапан и цедка
- GROHE EcoJoy - технология за намаляване разхода на вода
- Минимално налягане 1 bar.

35 500 000 GROHE RAPIDO T ТЯЛО ЗА ВГРАЖДАНЕ ЗА ТЕРМОСТАТЕН СМЕСИТЕЛ



SPARE PARTS, ноември 2005 – now

- 1: Термоелемент 3/4" (Spare part-nr. 47483000)
- 2: Fitting ring (Spare part-nr. 47765000)
- 3: Възвратен клапан (Spare part-nr. 47753000)
- 4: Комплект за уплътнение (Spare part-nr. 48263000)
- 5: Ключ (Spare part-nr. 19332000)*
- 6: Осигурител според DIN EN 1717 (Spare part-nr. 29007000)*
- 7: Компактен термостатен картуш 3/4" (Spare part-nr. 47186000)*

* Optional accessories