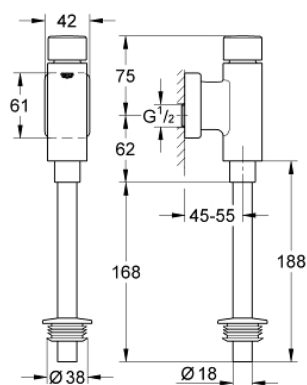


37 339 000 RONDO ПРОМИВЕН КРАН ЗА ПИСОАР

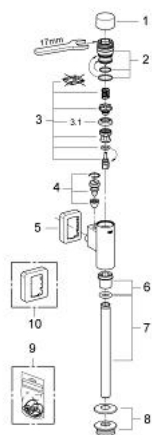


PRODUCT DESCRIPTION

- Colour: хром
- 1/2"
- Месинг
- Вграден спирателен клапан
- GROHE LongLife хромирано покритие
- Механичен бутон
- Регулируем дебит на промиване
- Регулируем обем наизплакване 1.0 - 4.0 l
- Плъзгаща розетка
- Промивна тръба 200 mm
- Свързващ елемент с розетка
- Налягане в инсталацията мин. 0,5 bar.
- Работно налягане max. 5 bar.



37 339 000 RONDO ПРОМИВЕН КРАН ЗА ПИСОАР



SPARE PARTS, септември 2006 – now

- 1: Press button (Spare part-nr. 66728000)
- 2: Actuation unit (Spare part-nr. 66802000)
- 3: Бутало (Spare part-nr. 43450000)
- 3.1: Sleeve (Spare part-nr. 4376500M)
- 4: Спирателен вентил (Spare part-nr. 43393000)
- 5: Розетка (Spare part-nr. 66734000)
- 6: Nut (Spare part-nr. 42344000)
- 7: Промивна тръба за писоар (Spare part-nr. 37035000)
- 8: Адаптер за писоар (Spare part-nr. 43818000)
- 9: Комплект от уплътнения (Spare part-nr. 42345000)*
- 10: Розетка (Spare part-nr. 37391000)*

* Optional accessories