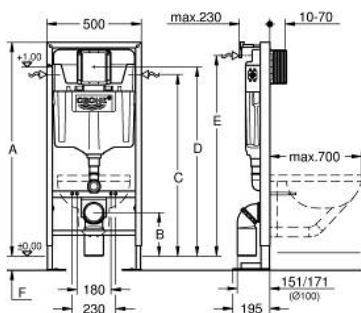


## 38 340 001 RAPID SL СТРУКТУРА ЗА WC, 1.13 М ВИСОЧИНА



### PRODUCT DESCRIPTION (1/2)

- Казанче GD 2
- За свободно стоящ монтаж, монтаж в суха стена и пред стена
- Носеща стоманена рамка, прахово боядисана
- Подходяща за облицовка с гипсокартон
- подходящ за монтаж на тоалетни 70 cm
- Фиксирани входна и изходна гарнитури
- Заклучваща се
- Крепежни елементи
- Два крепежни болта за конзолнатоалетна чиния
- Крепежи за керамика
- Разстояние между болтовете 180/230 mm
- 90° rotatable PVC outlet bend 100 mm
- Разделител Ø 80 mm
- Входна и изходна гарнитура
- казанче GD 2, 6-9 l, със следните характеристики:
- Фабрична настройка 3-6L
- Изправващ пневматичен механизъм с две функции: 2 степени и старт/стоп механизъм
- Странично или задно водоподаване
- Шумоизолиращ клас I
- Изолация против конденз
- Интегриран ъглов спирателен кран 1/2"
- Не са необходими допълнителни инструменти за монтаж на ревизионната кутия
- За вертикален или хоризонтален монтаж



	♿	
A	1130	1180
B	230	280
C	960	1010
D	1000	1050
E	1060	1110
F	0-200	0-150

Pure Freude  
an Wasser

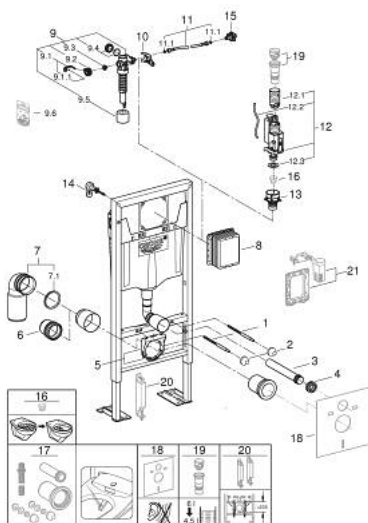


## 38 340 001 **RAPID SL СТРУКТУРА ЗА WC, 1.13 М ВИСОЧИНА**

### PRODUCT DESCRIPTION (2/2)

- включва стенни скоби 38 558 00M за стенна инсталация
  
- за монтаж на малки бутони моля поръчайте ревизионна кутия: 40 911 000 (продава се отделно)
  
- for easy flow regulation via inspection shaft without removing the valves please order flow manager 42 593 000 (sold separately)

## 38 340 001 RAPID SL СТРУКТУРА ЗА WC, 1.13 М ВИСОЧИНА



### SPARE PARTS, ноември 2021 – now

- 1: Болт с резба (Spare part-nr. 4276400M)
- 2: Basin fastening (Spare part-nr. 43511SH0)
- 3: Wall union (Spare part-nr. 43352000)
- 4: Конектор (Spare part-nr. 37119000)
- 5: Support for outlet bend (Spare part-nr. 42243000)
- 6: Удължител 3" (Spare part-nr. 42766000)
- 7: PVC връзка (Spare part-nr. 42216000)
- 7.1: Sealing washer (Spare part-nr. 4207700M)
- 8: Ревизионна кутия (Spare part-nr. 66791000)
- 9: Пълнеж вентил (Spare part-nr. 37095000)
- 9.1: Ръкохватка (Spare part-nr. 43734000)
- 9.1.1: Уплътнение (Spare part-nr. 4377000M)
- 9.2: Глава за пълнеж механизъм (Spare part-nr. 43536000)
- 9.3: Мембрана (Spare part-nr. 4375800M)
- 9.4: Капачка (Spare part-nr. 43735000)
- 9.5: Valve float, 5 pcs. (Spare part-nr. 4379100M)
- 9.6: Комплект от уплътнения (Spare part-nr. 43722000)\*
- 10: Support device (Spare part-nr. 42246000)
- 11: Мека връзка (Spare part-nr. 42233000)
- 11.1: Sealing washer (Spare part-nr. 0319100M)
- 12: Изпразващ вентил AV1 (Spare part-nr. 42320000)
- 12.1: Extension for overflow pipe (Spare part-nr. 42313000)
- 12.2: Pneumatic hose (Spare part-nr. 42319000)
- 12.3: Уплътнение (Spare part-nr. 42310000)
- 13: Седло (Spare part-nr. 42599000)
- 14: Стенни планки за монтаж (Spare part-nr. 3855800M)
- 15: Water connection (Spare part-nr. 48561000)
- 16: Дебитен ограничител (Spare part-nr. 42300000)\*
- 17: Ретрофит комплект за спа тоалетни Sensia Arena и IGS (Spare part-nr. 40899000)\*
- 18: Шумоизолиращ комплект (Spare part-nr. 37131000)\*
- 19: 4,5 l адаптор за GD2 (Spare part-nr. 42333000)\*
- 20: Аксесоар (Spare part-nr. 38779000)\*
- 21: Комплект за оборудване (Spare part-nr. 38796000)\*

\* Optional accessories