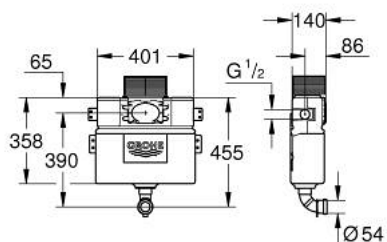


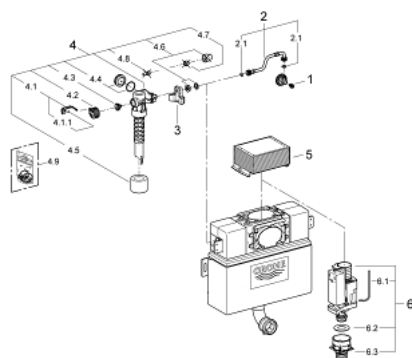
38 422 000 **КАЗАНЧЕ**



#### PRODUCT DESCRIPTION

- Регулиране на 6-9 L
- Стенен монтаж
- Височина на елемента 0,82 m
- Пневматичен вентил с 2 степени
- За фронтален /хоризонтален/ или горен задействащ бутон
- Свързване на водата отляво, отдясно и отгоре
- Шумоизолиращ клас I
- Изолация против конденз
- 415 x 140 x 360 mm
- Водопроводна връзка 1½"
- Монтажни планки
- Промивна тръба
- Ревизионна предпазна кутия със защитен капак
- Без бутон
- GROHE EcoJoy - технология за намаляване разхода на вода
- за монтаж на малки бутони моля поръчайте ревизионна кутия 40 950 000 (продава се отделно)

38 422 000 **КАЗАНЧЕ**



**SPARE PARTS**, юли 2013 – now

- 1: Затварящ механизъм (Spare part-nr. 42385000)
  - 2: Overflow Sleeve (Spare part-nr. 43325000)
  - 2.1: Sealing washer (Spare part-nr. 0319100M)
  - 3: Support device (Spare part-nr. 42195000)
  - 4: Пълнеж вентил (Spare part-nr. 37095000)
  - 4.1: Ръкохватка (Spare part-nr. 43734000)
  - 4.1.1: Уплътнение (Spare part-nr. 4377000M)
  - 4.2: Глава за пълнеж механизъм (Spare part-nr. 43536000)
  - 4.3: Мембрана (Spare part-nr. 4375800M)
  - 4.4: Капачка (Spare part-nr. 43735000)
  - 4.5: Valve float, 5 pcs. (Spare part-nr. 4379100M)
  - 4.6: Комплект от уплътнения (Spare part-nr. 43722000)\*
  - 5: Inspection shaft for flushing cistern (Spare part-nr. 42326000)
  - 6: Discharge valve AV1 complete (Spare part-nr. 42314000)
  - 6.1: Pneumatic hose (Spare part-nr. 42319000)
  - 6.2: Уплътнение (Spare part-nr. 42310000)
  - 6.3: Седло за изпразващ механизъм на GD2 (Spare part-nr. 42315000)
- \* Optional accessories