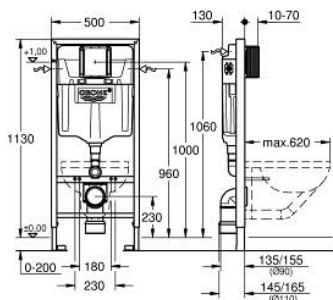


38 528 001 RAPID SL СТРУКТУРА ЗА WC, 1.13 М ВИСОЧИНА



PRODUCT DESCRIPTION (1/2)

- Казанче GD 2
- За монтаж в сухи стени и пред стена
- Носеща стоманена рамка, прахово боядисана
- Подходяща за облицовка с гипсокартон
- Фиксирани входна и изходна гарнитури
- Възможност за регулиране на височината
- Крепежни елементи
- TUV сертификат
- Два крепежни болта за конзолнатоалетна чиния
- Крепежи за керамика
- за монтаж на керамика с малка носеща повърхност (под 205 mm) е необходима допълнителна опора 38 779 000
- Разстояние между болтовете 180/230 mm
- Изходна тръба \varnothing 90 mm
- с възможност за регулиране в дълбочина
- Редуктор \varnothing 90/110 mm
- Входна и изходна гарнитура
- казанче GD 2, 6-9 l, със следните характеристики:
- Фабрична настройка 3-6L
- Изпразващ пневматичен механизъм с две функции: 2 степени и старт/стоп механизъм
- Странично или задно водоподаване
- Шумоизолиращ клас I
- Изолация против конденз
- Интегриран ъглов спирателен кран 1/2"
- Не са необходими допълнителни инструменти за монтаж на ревизионната кутия
- За вертикален или хоризонтален монтаж



Pure Freude
an Wasser

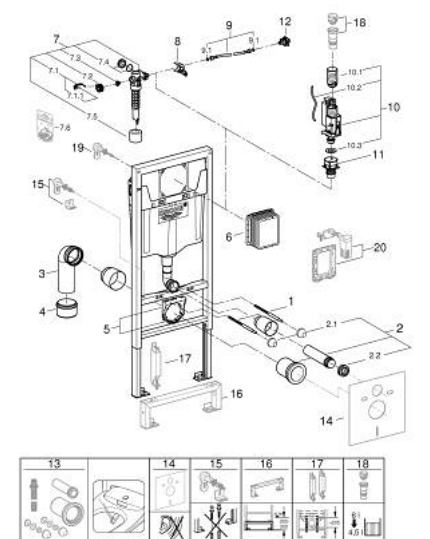


38 528 001 **RAPID SL СТРУКТУРА ЗА WC, 1.13 М ВИСОЧИНА**

PRODUCT DESCRIPTION (2/2)

- за стенна инсталация, моля поръчайте крепежи 38 558 00M
(продават се отделно)
- за монтаж на малки бутони моля поръчайте ревизионна кутия: 40
911 000 (продава се отделно)

38 528 001 RAPID SL СТРУКТУРА ЗА WC, 1.13 М ВИСОЧИНА



SPARE PARTS, септември 2022 – now

- 1: Болт с резба (Spare part-nr. 4276400M)
- 2: Входно - изходна гарнитура за тоалетна (Spare part-nr. 37311K00)
- 2.1: Basin fastening (Spare part-nr. 43511SH0)
- 2.2: Конектор (Spare part-nr. 37119000)
- 3: Изходяща тръба DN 90 (Spare part-nr. 42327000)
- 4: Редуктор (Spare part-nr. 42242000)
- 5: Support for outlet bend (Spare part-nr. 42243000)
- 6: Ревизионна кутия (Spare part-nr. 66791000)
- 7: Пълнеж вентил (Spare part-nr. 37095000)
- 7.1: Ръкохватка (Spare part-nr. 43734000)
- 7.1.1: Уплътнение (Spare part-nr. 4377000M)
- 7.2: Глава за пълнеж механизъм (Spare part-nr. 43536000)
- 7.3: Мембрана (Spare part-nr. 4375800M)
- 7.4: Капачка (Spare part-nr. 43735000)
- 7.5: Valve float, 5 pcs. (Spare part-nr. 4379100M)
- 7.6: Комплект от уплътнения (Spare part-nr. 43722000)*
- 8: Support device (Spare part-nr. 42246000)
- 9: Мека връзка (Spare part-nr. 42233000)
- 9.1: Sealing washer (Spare part-nr. 0319100M)
- 10: Изпразващ вентил AV1 (Spare part-nr. 42320000)
- 10.1: Extension for overflow pipe (Spare part-nr. 42313000)
- 10.2: Pneumatic hose (Spare part-nr. 42319000)
- 10.3: Уплътнение (Spare part-nr. 42310000)
- 11: Седло за изпразващ механизъм на GD2 (Spare part-nr. 42315000)
- 12: Water connection (Spare part-nr. 48561000)
- 13: Ретрофит комплект за спа тоалетни Sensia Arena и IGS (Spare part-nr. 40899000)
- 14: Шумоизолиращ комплект (Spare part-nr. 37131000)*
- 15: Допълнителни стенни планки, гъвкав монтаж (Spare part-nr. 38733000)
- *
- 16: Удължение (Spare part-nr. 38629000)*
- 17: Аксесоар (Spare part-nr. 38779000)*
- 18: 4,5 l адаптор за GD2 (Spare part-nr. 42333000)*
- 19: Стенни планки за монтаж (Spare part-nr. 38558000M)*
- 20: Rapid SL свързващ комплект за Душ- WC (Spare part-nr. 38925000)*
- 21: Комплект за оборудване (Spare part-nr. 38796000)*

* Optional accessories