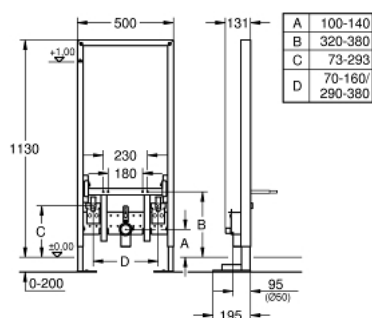


38 581 001 RAPID SL СТРУКТУРА ЗА ВГРАЖДАНЕ ЗА БИДЕ, 1.13 М ВИСОЧИНА

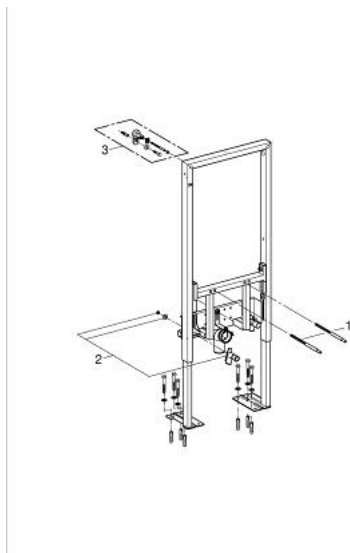


PRODUCT DESCRIPTION

- За свободно стоящ монтаж, монтаж в суха стена и пред стена
- Носеща стоманена рамка, прахово боядисана
- Фабрично сглобена
- Регулиращи се на височина връзки към арматурата и тялото
- Заклучваща се
- TUV сертификат
- Крепежни елементи
- Придържащи болтове за биде
- Промивно коляно диам. 50 mm
- Уплътнение диам. 32 mm
- 2 арматурни връзки 1/2"
- Крепежни елементи за биде
- за стенна инсталация, моля поръчайте крепежи 38 558 00M (продават се отделно)



38 581 001 **RAPID SL СТРУКТУРА ЗА ВГРАЖДАНЕ ЗА БИДЕ, 1.13 М ВИСОЧИНА**



SPARE PARTS, февруари 2014 – now

1: Болт с резба (Spare part-nr. 4276400M)

2: Fitting connection (Spare part-nr. 42944000)

3: Стенни планки за монтаж (Spare part-nr. 3855800M)*

* Optional accessories