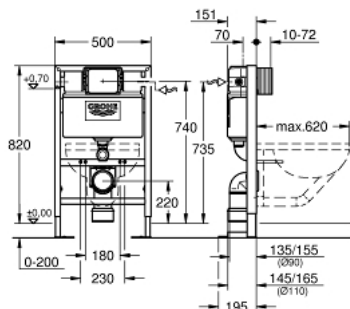


38 587 000 RAPID SL СТРУКТУРА ЗА ВГРАЖДАНЕ ЗА WC, 0.82 М ВИСОЧИНА



PRODUCT DESCRIPTION (1/2)

- С казанче 6-9 L
- За свободно стоящ монтаж, монтаж в суха стена и пред стена
- Носеща стоманена рамка, прахово боядисана
- Подходяща за облицовка с гипсокартон
- Фиксирани входна и изходна гарнитури
- Заклучваща се
- TUV сертификат
- Крепежни елементи
- Два крепежни болта за конзолнатоалетна чиния
- Крепежи за керамика
- Разстояние между болтовете 180/230 mm
- 90° rotatable PVC outlet bend 90 mm
- с възможност за регулиране в дълбочина
- Редуктор Ø 90/110 mm
- Входна и изходна гарнитура
- казанче 6-9 l, със следните характеристики:
- Изправващ пневматичен механизъм с двеступен и старт/стоп механизъм
- За фронтален /хоризонтален/ или горен задействащ бутон
- Странично или задно водоподаване
- Шумоизолиращ клас I
- Изолация против конденз
- Интегриран ъглов спирателен кран 1/2"
- Ревизионна предпазна кутия със защитен капак
- включва стенни скоби 38 558 00M за стенна инсталация

Pure Freude
an Wasser

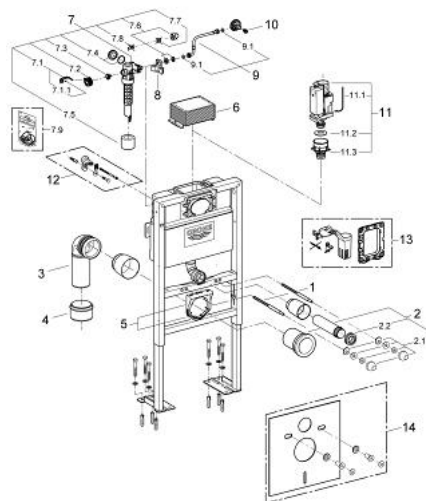


38 587 000 **RAPID SL СТРУКТУРА ЗА ВГРАЖДАНЕ ЗА WC, 0.82 М ВИСОЧИНА**

PRODUCT DESCRIPTION (2/2)

- за монтаж на малки бутони моля поръчайте ревизионна кутия 40 950 000 (продава се отделно)
- not compatible with Sensia Arena shower toilet

38 587 000 RAPID SL СТРУКТУРА ЗА ВГРАЖДАНЕ ЗА WC, 0.82 М ВИСОЧИНА



SPARE PARTS, януари 2013 – now

- 1: Болт с резба (Spare part-nr. 4276400M)
- 2: Входно - изходна гарнитура за тоалетна (Spare part-nr. 37311K00)
- 2.1: Basin fastening (Spare part-nr. 43511SH0)
- 2.2: Конектор (Spare part-nr. 37119000)
- 3: Изходяща тръба DN 90 (Spare part-nr. 42327000)
- 4: Редуктор (Spare part-nr. 42242000)
- 5: Support for outlet bend (Spare part-nr. 42243000)
- 6: Inspection shaft for flushing cistern (Spare part-nr. 42326000)
- 7: Пълнещ вентил (Spare part-nr. 37095000)
- 7.1: Ръкохватка (Spare part-nr. 43734000)
- 7.1.1: Уплътнение (Spare part-nr. 4377000M)
- 7.2: Глава за пълнещ механизъм (Spare part-nr. 43536000)
- 7.3: Мембрана (Spare part-nr. 4375800M)
- 7.4: Капачка (Spare part-nr. 43735000)
- 7.5: Valve float, 5 pcs. (Spare part-nr. 4379100M)
- 7.6: Комплект от уплътнения (Spare part-nr. 43722000)*
- 8: Support device (Spare part-nr. 42195000)
- 9: Overflow Sleeve (Spare part-nr. 43325000)
- 9.1: Sealing washer (Spare part-nr. 0319100M)
- 10: Затварящ механизъм (Spare part-nr. 42385000)
- 11: Discharge valve AV1 complete (Spare part-nr. 42314000)
- 11.1: Pneumatic hose (Spare part-nr. 42319000)
- 11.2: Уплътнение (Spare part-nr. 42310000)
- 11.3: Седло за изпразващ механизъм на GD2 (Spare part-nr. 42315000)
- 12: Стенни планки за монтаж (Spare part-nr. 3855800M)*
- 13: Комплект за оборудване (Spare part-nr. 38796000)*
- 14: Шумоизолиращ комплект (Spare part-nr. 37131000)*

* Optional accessories