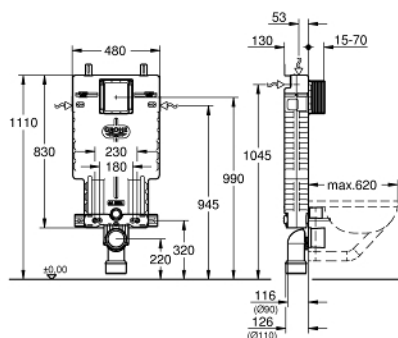


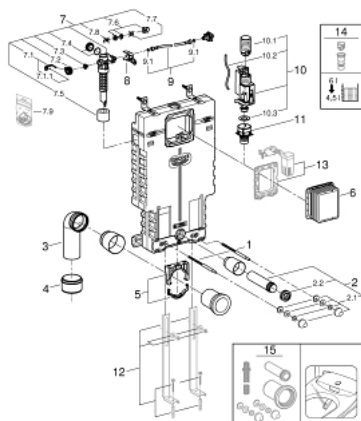
38 643 001 UNISET UNISET КАЗАНЧЕ ЗА ВГРАЖДАНЕ С EPS ИЗОЛАЦИЯ



PRODUCT DESCRIPTION

- Казанче GD 2
- Шумоизолиращ EPS- модул за вграждане посредством зазиждане
- 830 x 480 x 130 mm
- Шинен адаптор за модулно закрепване
- Шина за стена със закрепващи елементи за единичен монтаж
- Два крепежни болта за конзолнатоалетна чиния
- Разстояние между болтовете 180/230 mm
- Крепежи за керамика
- Изходна тръба Ø 90 mm
- с възможност за регулиране в дълбочина
- Редуктор Ø 90/110 mm
- Входна и изходна гарнитура
- казанче GD 2, 6-9 l, със следните характеристики:
- Фабрична настройка 3-6L
- Изпразващ пневматичен механизъм с две функции: 2 степени и старт/стоп механизъм
- Захранване с вода по избор - отляво, отдясно или отзад
- Шумоизолиращ клас I
- Изолация против конденз
- Интегриран ъглов спирателен кран 1/2"
- За вертикален или хоризонтален монтаж
- Не са необходими допълнителни инструменти за монтаж на ревизионната кутия
- подготовка за душ тоалетни с допълнителен аксесоар 40 899 000 (продава се отделно)
- за монтаж на малки бутони моля поръчайте ревизионна кутия: 40 911 000 (продава се отделно)

38 643 001 UNISET UNISET КАЗАНЧЕ ЗА ВГРАЖДАНЕ С EPS ИЗОЛАЦИЯ



SPARE PARTS, октомври 2017 – now

- 1: Болт с резба (Spare part-nr. 4276400M)
- 2: Входно - изходна гарнитура за тоалетна (Spare part-nr. 37311K00)
- 2.1: Basin fastening (Spare part-nr. 43511SH0)
- 2.2: Конектор (Spare part-nr. 37119000)
- 3: Изходяща тръба DN 90 (Spare part-nr. 42327000)
- 4: Редуктор (Spare part-nr. 42242000)
- 5: Support for outlet bend (Spare part-nr. 42243000)
- 6: Ревизионна кутия (Spare part-nr. 66783000)
- 7: Пълнеж вентил (Spare part-nr. 37095000)
- 7.1: Ръкохватка (Spare part-nr. 43734000)
- 7.1.1: Уплътнение (Spare part-nr. 4377000M)
- 7.2: Глава за пълнеж механизъм (Spare part-nr. 43536000)
- 7.3: Мембрана (Spare part-nr. 4375800M)
- 7.4: Капачка (Spare part-nr. 43735000)
- 7.5: Valve float, 5 pcs. (Spare part-nr. 4379100M)
- 7.6: Комплект от уплътнения (Spare part-nr. 43722000)*
- 8: Support device (Spare part-nr. 42246000)
- 9: Мека връзка (Spare part-nr. 42233000)
- 9.1: Sealing washer (Spare part-nr. 0319100M)
- 10: Изпразващ вентил AV1 (Spare part-nr. 42320000)
- 10.1: Extension for overflow pipe (Spare part-nr. 42313000)
- 10.2: Pneumatic hose (Spare part-nr. 42319000)
- 10.3: Уплътнение (Spare part-nr. 42310000)
- 11: Седло за изпразващ механизъм на GD2 (Spare part-nr. 42315000)
- 12: Носещи елементи (Spare part-nr. 37304000)*
- 13: Комплект за оборудване (Spare part-nr. 38796000)*
- 14: 4,5 l адаптор за GD2 (Spare part-nr. 42333000)*
- 15: Ретрофит комплект за спа тоалетни Sensia Arena и IGS (Spare part-nr. 40899000)*

* Optional accessories