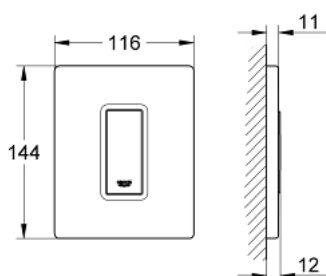


38 784 000 SKATE COSMOPOLITAN БУТОН

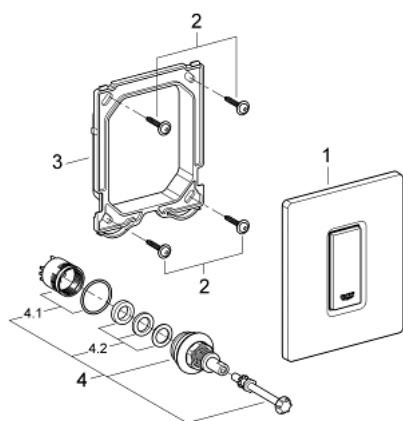


PRODUCT DESCRIPTION

- Colour: хром
- Ръчен бутон за писоар
- Комплект за готов монтаж
- за Rapido U или Rapido UMB
- 116 x 144 mm
- Механичен картуш
- Налягане в инсталацията мин. 0,5 bar.
- Работно налягане макс. 6 bar.
- Регулиране на количеството напромяната вода 1,0 - 6,0 L
- Шумозаглушителен клас II
- GROHE LongLife хромирано покритие



38 784 000 SKATE COSMOPOLITAN БУТОН



SPARE PARTS, март 2012 – now

- 1: Top plate with push button (Spare part-nr. 42377000)
- 2: Screw (Spare part-nr. 6636200M)
- 3: Mounting frame (Spare part-nr. 66845000)
- 4: Картуш (Spare part-nr. 42354000)
- 4.1: Комплект за уплътнение (Spare part-nr. 4271500M)
- 4.2: Rings (Spare part-nr. 4282000M)